

# IS 345

COM1 - op de muur vierkant  
 EAN 4007841 010485  
 art.nr. 010485



infrared sensor  
360°



max. 20 x 4 m

2000 W

max. 2000 W



IP54



2 - 1000 lux



5 sec - 15 min



manual override



ideaal 2,5 - 5 m

Teach

Teach mode



energy saving

## Functiebeschrijving

Grote reikwijdte! Infrarood-bewegingsmelder IS 345 voor binnen en buiten, ideaal voor gangen, functionele ruimtes, montagehoogte max. 5 m, registratiegebied 12 x 6 m (radiaal) en 23 x 6 m (tangentiaal), grote aansluitkamer voor eenvoudige montage, sterk relais voor een groot schakelvermogen. Verkrijgbaar in ronde en rechthoekige opbouw- en inbouwuitvoering of plafondbinbouw.

## Technische gegevens

|                        |  |  |  |
|------------------------|--|--|--|
| Afmetingen (L x B x H) | 65 x 95 x 95 mm                                    | Led-lampen > 8 W   | 600 W  |
| Fabrieksgarantie       | 5 jaar   | Capacitieve belasting in µF                                | 176 µF   |
| Instellingen via       | Afstandsbediening,<br>Potentiometers, Smart Remote | Technologie, sensoren                                      | passief infrarood, Lichtsensor                   |
| Met afstandsbediening  | Nee  | Montagehoogte  | 2,50 – 5,00 m                                    |
| Variant                | COM1 - op de muur vierkant                         | Montagehoogte max.   | 5,00 m   |
| VPE1, EAN              | 4007841010485                                      | Optimale montagehoogte                                     | 2,8 m  |
| Uitvoering             | Bewegingsmelder                                    | Registratiehoek  | Gang, 360 °                                      |
| Toepassing, plaats     | Buiten, Binnen                                     | Openingshoek   | 45 °   |
| Toepassing, ruimte     | hal / gang, parkeergarage, Buiten,<br>Binnen       | Onderkruipbescherming                                      | Ja   |
| kleur                  | wit  | verkleining van de registratiehoek per<br>segment mogelijk | Ja   |
| Kleur, RAL             | 9003   | Elektronische instelling                                   | Nee  |
| Incl. hoekwandhouder   | Nee  | Mechanische instelling                                     | Nee  |
| Montageplaats          | plafond  | Reikwijdte radiaal   | 12 x 6 m (72 m <sup>2</sup> )                    |
| Montage                | Op de muur, Plafond                                | Reikwijdte tangentiaal                                     | 23 x 6 m (138 m <sup>2</sup> )                   |
| Bescherming            | IP54   | schakelzones   | 280 schakelzones                                 |
| Omgevingstemperatuur   | -20 – 50 °C  | Functies   | Normaal- / testbedrijf,<br>Handmatig ON / ON-OFF |

# IS 345

COM1 - op de muur vierkant  
EAN 4007841 010485  
art.nr. 010485



## Technische gegevens

|   |                          |
|---|--------------------------|
| Materiaal                                     | kunststof                |
| Stroomtoevoer                                 | 220 – 240 V / 50 – 60 Hz |
| Schakeluitgang 1, ohms                        | 2000 W                   |
| Schakeluitgang 1, aantal leds/TL-lampen       | 8 st                     |
| TL-lampen elekt. voorschakelapp.              | 1500 W                   |
| TL-lampen, ongecompenseerd                    | 1000 VA                  |
| TL-lampen, seriegecompenseerd                 | 400 VA                   |
| TL-lampen parallel gecompenseerd              | 400 VA                   |
| Schakeluitgang 1, laag voltage halogeenlampen | 2000 VA                  |
| Led-lampen < 2 W                              | 100 W                    |
| Led-lampen > 2 W < 8 W                        | 300 W                    |

|                         |                  |
|-------------------------|------------------|
| Schemerinstelling       | 2 – 1000 lx      |
| Tijdstelling            | 5 sec – 15 min   |
| basislichtfunctie       | Nee              |
| Hoofdlicht instelbaar   | Nee              |
| Schemerinstelling Teach | Ja               |
| Regeling constant licht | Nee              |
| Koppeling               | Ja               |
| Soort koppeling         | Master/master    |
| Koppeling via           | Kabel            |
| Koppeling, aantal       | max. 10 sensoren |

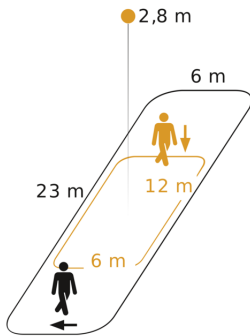
## Toebehoren

|                    |                                |
|--------------------|--------------------------------|
| EAN 4007841 009151 | Afstandsbediening Smart Remote |
| EAN 4007841 559410 | Service-afstandsbediening RC8  |
| EAN 4007841 056711 | Zwart paneel voor IR sensoren  |

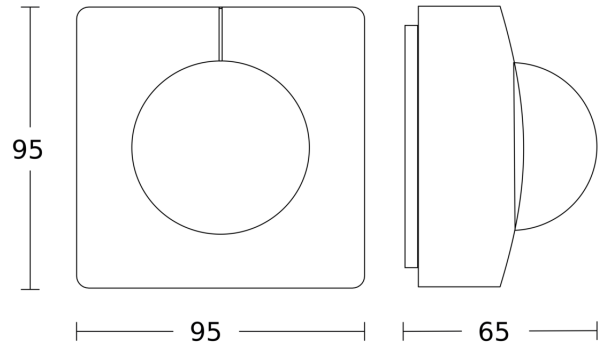
# IS 345

COM1 - op de muur vierkant  
EAN 4007841 010485  
art.nr. 010485

## Registratiebereik

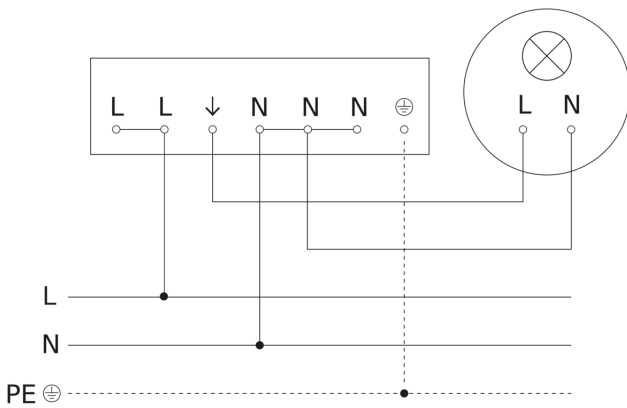


## Maten



Mogelijke montagehoogte: 2,50 m - 5,00 m  
Oranje: radiaal  
Zwart: tangential

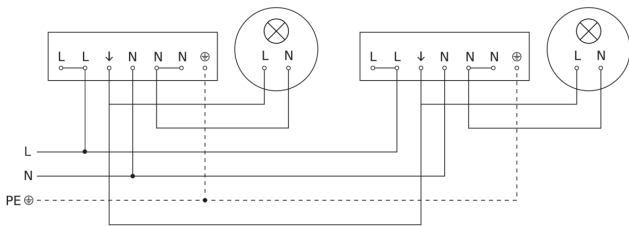
## aansluitschema Master



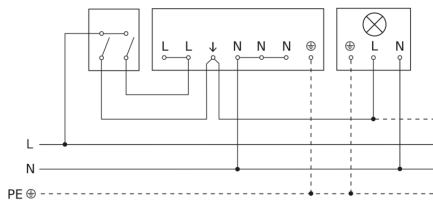
# IS 345

COM1 - op de muur vierkant  
EAN 4007841 010485  
art.nr. 010485

## aansluitschema voor meerdere sensoren



## Aansluiting met serieschakelaar voor handschakeling en automatische werking



## Schakelschema Aansluiting via een wisselschakelaar voor continu en automatisch bedrijf

